

令和5年度

事業計画書  
予算書

〔 自 令和5年4月 1日  
至 令和6年3月31日 〕

一般財団法人 海外産業人材育成協会

# 目 次

I. 令和5年度事業計画	1
1. 事業全般の展開方針	2
2. 国庫補助事業	
(1) 技術協力活用型・新興国市場開拓事業（研修・専門家派遣・寄附講座開設事業）	3
(2) アジア等ゼロエミッション化人材育成等事業	5
3. 受託等事業	7
4. 自主事業（AOTS総合研究所事業）	7
5. 日・アセアン経済産業協力委員会（AMEICC）事務局関連事業の実施	9
6. 海外医療人材育成事業	9
7. 同窓会交流基金（WNF基金）の運用と事業実施への協力	9
8. 管理業務	9
9. 関連機関との協力	10
資料1 令和5年度組織図	11
II. 令和5年度収支予算	13
1. 収支予算書	15
2. 収支予算書内訳表	16
III. その他	19
1. 事業実施のための分担金	20
2. 団体運営のための賛助金	39
3. 研修センター利用料	40

# I. 令和5年度事業計画

# I. 令和5年度 事業計画

新型コロナウイルス感染症の水際措置緩和に伴い、日本の産業界においても外国人人材を日本に招へいして実施する研修および講師・専門家を派遣して海外現地で行う指導・研修が復調傾向にあり、令和5年度に新型コロナウイルス感染症の感染症法上の位置づけが「5類」に移行すれば、コロナ禍で停滞していた企業の人材育成への取り組みが本格的に再開される見通しである。当協会は、日本政府が推進する「グリーン成長戦略」、「アジア・エネルギー・トランジション・イニシアティブ (AETI)」、「アジア未来投資イニシアティブ」、「未来の産業人材イニシアティブ (アフリカの若者に研修機会を提供)」などの実現に向け、各事業を通じて国内外の政策課題の解決に貢献する。また、引き続き海外産業人材育成や日本社会のグローバル化支援を行うとともに、急速に促進されている外国人材の日本への受け入れにより社会課題となっている「外国人材との共創社会の実現」に向けた取り組みを推進する等、グローバル・ヒューマン・コネクティビティ機能を担う中核機関としてのプレゼンスを向上させ、さらなる相互の経済発展と友好関係の増進に寄与する。

## 1. 事業全般の展開方針

開発途上国や日本の産業界の産業人材育成に関する課題、ウィズコロナ／ポストコロナにおけるサプライチェーンの多元化・強靱化、生産現場におけるデジタル技術導入、DX等の産業構造の変化に対応できる現地人材の育成等のニーズを勘案し、事業間の効果的連携を図りながら各種事業を遂行する。また、これまでの経験・ノウハウや国内外の人的ネットワークを活かし、質の高い人材育成と制度利用の利便性・効率性を追求し、開発途上国の経済発展および日本企業の海外展開における人材育成事業に加え、日本で活躍する外国人材支援事業の拡大を図る。なお、国庫等事業については、予算の成立を前提とする。

## 2. 国庫補助事業

事業の実施にあたっては、経済産業省の策定する人材育成協力事業の政策目標に対応しつつ、特に中堅・中小企業の海外展開に伴う海外拠点の人材育成支援に注力すると共に、以下の点なども踏まえながら機動的に事業を行う。

- ・ 研修事業と専門家派遣事業のそれぞれの事業によって技術移転・人材育成を促進するとともに、経済産業政策に関わる政策的重要分野の案件についても積極的に取り組む。
- ・ 研修事業・専門家派遣事業において、各案件の一部または全部を遠隔で実施する。またデジタルツール等を活用した遠隔指導・研修の成功事例集の作成・普及、デジタルツール等

の具体的導入方法のガイダンスや伴走型支援等の取り組みを行い、遠隔指導・研修の導入促進を図る。

- ・ 学識経験者、産業界等で構成される外部委員により、各プログラムの達成目標や経済効果等の事前評価、事業終了時の直後評価、研修生および専門家の帰国後の事後評価を行う。
- ・ 国内外の多数の企業、団体等への広報活動を通じて、研修および専門家派遣制度の社会的認知度を高め、制度の広汎な利用促進を図る。特に中堅・中小企業に対しては、日本貿易振興機構（JETRO）の新輸出大国コンソーシアムのスキームを通じて、中堅・中小企業に対する国内外の情報やサービス提供の充実、他機関との密接な連携を推進し、中堅・中小企業の海外展開に貢献する。
- ・ 国庫補助金の利用について、政策的な観点からの案件ごとの必要性などに配慮して、適切な事業実施を行う。

#### (1) 技術協力活用型・新興国市場開拓事業（研修・専門家派遣・寄附講座開設事業）

本事業は、日本企業の海外展開に必要となる現地拠点強化を支援するため、開発途上国における民間企業等の現地の人材育成を官民一体となり実施することにより、現地の産業技術水準の向上や経済の発展を図ることを目的とする。この目的のもと、開発途上国の状況および日本企業の人材育成ニーズに応じて、現地産業人材を日本へ受け入れ、又は海外現地で行う研修事業、日本の専門家を現地に派遣する専門家派遣事業、ならびに、現地高等教育機関の人材育成のための寄附講座開設事業を実施する。

#### 年度計画

##### 1) 受入研修

##### イ. 対面指導・研修

区 分	令和 5 年度計画		令和 4 年度計画（当初予算）	
	人数	コース	人数	コース
技術研修	310 人	18 コース	662 人	67 コース
管理研修	200 人	10 コース	136 人	7 コース
合 計	510 人	28 コース	798 人	74 コース

##### ロ. オンライン指導・研修

区 分	令和 5 年度計画	令和 4 年度計画（当初予算）
	技術研修	55 人
管理研修	2,200 人	290 人
合 計	2,255 人	910 人

2) 海外研修

イ. 対面指導・研修

区 分	令和5年度計画		令和4年度計画（当初予算）	
通常型	120人	3コース	180人	8コース
第三国型	200人	5コース	450人	10コース
合計	320人	8コース	630人	18コース

ロ. オンライン指導・研修

区 分	令和5年度計画		令和4年度計画（当初予算）	
通常型/第三国型	500人	25コース	5,000人	70コース

3) 専門家派遣

イ. 対面指導・研修

区 分	令和5年度計画	令和4年度計画（当初予算）
専門家派遣	22人	47人

ロ. オンライン指導・研修

区 分	令和5年度計画	令和4年度計画（当初予算）
専門家派遣	6人	41人

4) 寄附講座開設

イ. 対面指導・研修

区 分	令和5年度計画	令和4年度計画（当初予算）
寄附講座	35講座	8講座

ロ. オンライン指導・研修

区 分	令和5年度計画	令和4年度計画（当初予算）
寄附講座	8講座	6講座

(2) アジア等ゼロエミッション化人材育成等事業

本事業は、日本企業が有する優れた省エネ技術の海外移転を通じて、アジア新興国等の産業分野におけるエネルギー利用の効率化・温室効果ガスの排出削減を進めると共に、カーボンニュートラル実現に必要な先進的技術の普及のためのイベント等を通じて社会実装に向けた現地人材育成・二国間協力強化などの環境整備に取り組むことにより、アジア新興国等と共にカーボンニュートラルを実現することを目的とする。この目的のもと、日本企業の海外生産拠点等を対象とした効率的な生産方式の導入や、アジアでの工場のスマート化や省エネ機器の導入・メンテナンスを担う現地人材を育成するため、海外拠点の中核人材を日本国内に受け入れて行う研修や海外現地で行う研修、日本法人の指導的立場にある者や専門家を海外に派遣して行う技術指導等を実施する。また、グリーン成長戦略の重要分野やAETI（アジア・エネルギー・トランジション・イニシアティブ）に基づく産業技術等に係る研究開発や社会実装等の取り組みへの理解向上や普及促進、脱炭素化への国際的認識醸成に向けたセミナー開催やアジアの現地大学等における寄附講座の開設、技術の導入に必要な現地日系企業等の産業技術者等に対する日本での招へいプログラムを実施する。

年度計画

1) 低炭素技術輸出分野に係る人材育成事業

イ. 国内人材育成事業（受入研修）

区 分	令和5年度計画		令和4年度計画（当初予算）	
技術研修	191人	16コース	290人	25コース

ロ. 海外人材育成事業

①現場指導型（専門家派遣）

i) 対面指導・研修

区 分	令和5年度計画	令和4年度計画（当初予算）
専門家派遣	8人	11人

ii) オンライン指導・研修

区 分	令和5年度計画	令和4年度計画（当初予算）
専門家派遣	2人	35人

②集合研修型（海外研修）

i) 対面指導・研修

区 分	令和5年度計画		令和4年度計画（当初予算）	
通常型/第三国型	270人	9コース	390人	13コース

ii) オンライン指導・研修

区 分	令和 5 年度計画		令和 4 年度計画 (当初予算)	
	通常型/第三国型	150 人	5 コース	510 人

2) 先進技術展開 (グリーン成長戦略) 分野に係る人材育成事業

イ. セミナー開催 (海外研修)

区 分	令和 5 年度計画		令和 4 年度計画 (当初予算)	
	現地セミナー	400 人	4 コース	500 人
遠隔セミナー	300 人	3 コース	500 人	5 コース
合 計	700 人	7 コース	1,000 人	10 コース

ロ. 産業技術者招へい (受入研修)

区 分	令和 5 年度計画		令和 4 年度計画 (当初予算)	
	キーパーソン招へい	160 人	8 コース	100 人
産業技術者招へい	54 人	6 コース	12 人	1 コース
合 計	214 人	14 コース	112 人	6 コース

ハ. 寄附講座開設

区 分	令和 5 年度計画		令和 4 年度計画 (当初予算)	
	現地講座	3 講座		7 講座
遠隔講座	3 講座		3 講座	
合 計	6 講座		10 講座	



### 3. 受託等事業

開発途上国との貿易投資促進に向けた現地人材育成や我が国の産業政策・制度・システムの移転等による事業環境整備の事業、知的財産権保護の普及・促進のための事業および経済連携協定（EPA）に基づく事業、技能実習・特定技能外国人材制度に関する支援事業等、経済産業省をはじめ我が国政府や公的機関から公募される委託事業を積極的に獲得し、それぞれの政策的意義、目的に応じたプログラムを策定し、海外の産業技術者等の育成に資する事業を実施する。

#### 年度計画

区 分	令和5年度計画		令和4年度計画（当初予算）	
	人数	コース	人数	コース
受入研修	951人	47コース	771人	38コース
海外研修	180人	6コース	210人	7コース
専門家派遣	256人	—	129人	—
遠隔研修	2,400人	120コース	4,826人	165コース

### 4. 自主事業（AOTS総合研究所事業）

協会は彼我の多様な人材に関連した社会課題解決への対応および公的資金への依存を是正するため、これまでの知見を活用して以下の自主事業を積極的に推進する。

#### （1）新国際協力事業

##### 1）セミナー実施

協会が保有する海外人材育成の経験・ノウハウを活かし、新興国等の多様化する様々な産業人材育成ニーズに対し、よりフレキシブルに応えるため、多様なプログラムを企画・実施し、日本と海外諸国との更なる相互理解と経済発展に寄与する事業を自主事業として実施する。

##### イ．管理研修型プログラム

新興国等の固有技術や管理技術の分野に関わる産業人材育成ニーズを踏まえ、国際的に比較優位性の高い日本産業の優れた環境技術や生産性向上、持続可能な開発を推進するための個別ニーズに対応した管理研修型セミナーやオンラインを含む様々なプログラムを企画・実施する。また、外部機関から依頼や既存の国庫事業以外の公募事業の獲得を行い、事業量の拡大を図る。

## ロ. 日本語研修等

国内外企業の個別ニーズに対応した海外産業人材への柔軟且つ高度な日本語研修および外国人受入の増大に伴う外国人向け日本語研修の企画・実施を行う。また、これまで培った産業日本語教育の知見を活用し、公的機関から公募される日本語教材開発等に関する委託事業の獲得や新たな日本語教材の開発を行い、多用な外国人産業人材の日本語習得や日本語能力向上に資する事業を実施する。

### 年度計画

区 分	令和 5 年度計画		令和 4 年度計画（当初予算）	
	管理研修型プログラム （オンライン含む）	190 人	10 コース	530 人
日本語研修等	365 人	—	580 人	—
合 計	555 人	10 コース	1,110 人	10 コース

## (2) グローバル事業

### 1) 海外インターンシップ

日本企業のグローバル人材育成や海外事業展開の一助として日本人の若手社員や大学生を新興国のローカル企業や公的機関に派遣し、現地就業体験（インターンシップ）を行う機会を提供する。また、オンラインなどの新しい形式のインターンシップにも対応し、事業の拡大を図る。

### 2) 海外展開サポートセンター事業

協会は「新輸出大国コンソーシアム」メンバーとしての役割を果たすため、「海外展開サポートセンター」による中堅・中小企業の相談対応等を通じ、中堅・中小企業の海外展開をサポートする。

### 3) 受託等事業

公的機関、民間機関等から委託される海外産業人材育成、特定技能等関連事業、日本企業の海外展開支援等に関わる業務を実施する。

### 4) 外国人材獲得支援事業

国内外の外国人材を中心とした有料職業紹介業を行い、日本企業の事業活動の円滑化や地域活性化に貢献する。また、それに付随する様々な企業の要望に対応する。

## 5. 日・アセアン経済産業協力委員会（AMEICC）事務局関連事業の実施

平成9年（1997年）12月の日ASEAN首脳会議の合意に基づき、平成10年（1998年）11月に日ASEAN経済大臣会合（AEM-METI）の下部組織の国際事業体として設立されたAMEICCの支援として、以下を実施する。

（1）日・アセアン経済産業協力拠出金事業：AEM-METIで示されたアセアン域内での具体的な経済・産業協力の方策を検討・実施する各種ワーキンググループおよび調査等に係る支援業務

（2）地域未来投資促進事業（海外展開戦略等支援事業）、アジアDX等新規事業創造支援事業（日ASEAN経済産業協力事業）、海外サプライチェーン多元化等支援事業、海外サプライチェーン多元化支援事業、アジアDX等新規事業創造推進支援事業、インド太平洋地域におけるDX等を通じた社会課題解決型のビジネス共創促進事業、アジアグリーン成長プロジェクト推進事業、中小企業のデジタル対応力の評価・診断ツール開発プロジェクト、社会課題解決スタートアップ等の海外市場開拓支援事業、有志国間の信頼できるサプライチェーンへの参画支援事業、日ASEANで活躍する起業家育成・ネットワークの構築事業

## 6. 海外医療人材育成事業

民間企業の寄付金を活用し、アジア諸国等の医療水準を向上させるため、医療従事者等の招へい事業等を虎の門病院に委託して実施する。また、当協会日本語会話と日本社会について学ぶための導入研修を実施する。

## 7. 同窓会交流基金（WNF基金）の運用と事業実施への協力

同窓会交流基金（WNF基金）運営委員会の信託を受け、同基金の運用と同運営委員会が計画するWNFプログラムの実施につき事務局として協力する。

## 8. 管理業務

事業を円滑に実施するため、定款第48条に基づき、事務局を編成して人員を配置し、以下の事項に重点を置き管理業務を行う。

管理部門については、引き続き管理コストの削減を目指す。事業部門については、受託事業を中心とした各事業を推進するための組織編制を行う。

### (1) 研修センター運営

東京及び関西の2センター体制のもとに、研修センターの運営を円滑に行い、適切な維持管理に努め、宿泊率の向上を図る。研修センターについては、国庫補助事業の実施に支障が生じない範囲で、引き続き他団体の研修生や民間企業等の国際化に資する研修による宿泊利用を促進する。

研修センターの宿泊利用率見込み

区 分	宿泊利用率
東京研修センター	62.0%
関西研修センター	57.5%
合 計	59.3%

### (2) 海外事業推進体制の構築

バンコク、ジャカルタ、ニューデリーに海外事務所を置き、現地関係機関との関係を推進しながら、各事業の実施、フォローアップ、ニーズ調査、広報活動等を積極的に行う。

### (3) AOTS 帰国研修生同窓会との協力関係の強化

令和5年3月現在、44カ国・地域73カ所にあるAOTS帰国研修生同窓会と、これまでどおり既存の国内・海外事業の実施を通じた協力関係を強化するほか、コロナ禍で日常化したオンライン会議や役職員の出張機会を最大限活用することによりコミュニケーションをより緊密に行い、新たな協力事業の案件開発を図る。実施した協力事業や同窓会が実施するイベントなどは、ソーシャルメディア等を活用し積極的に情報発信していく。

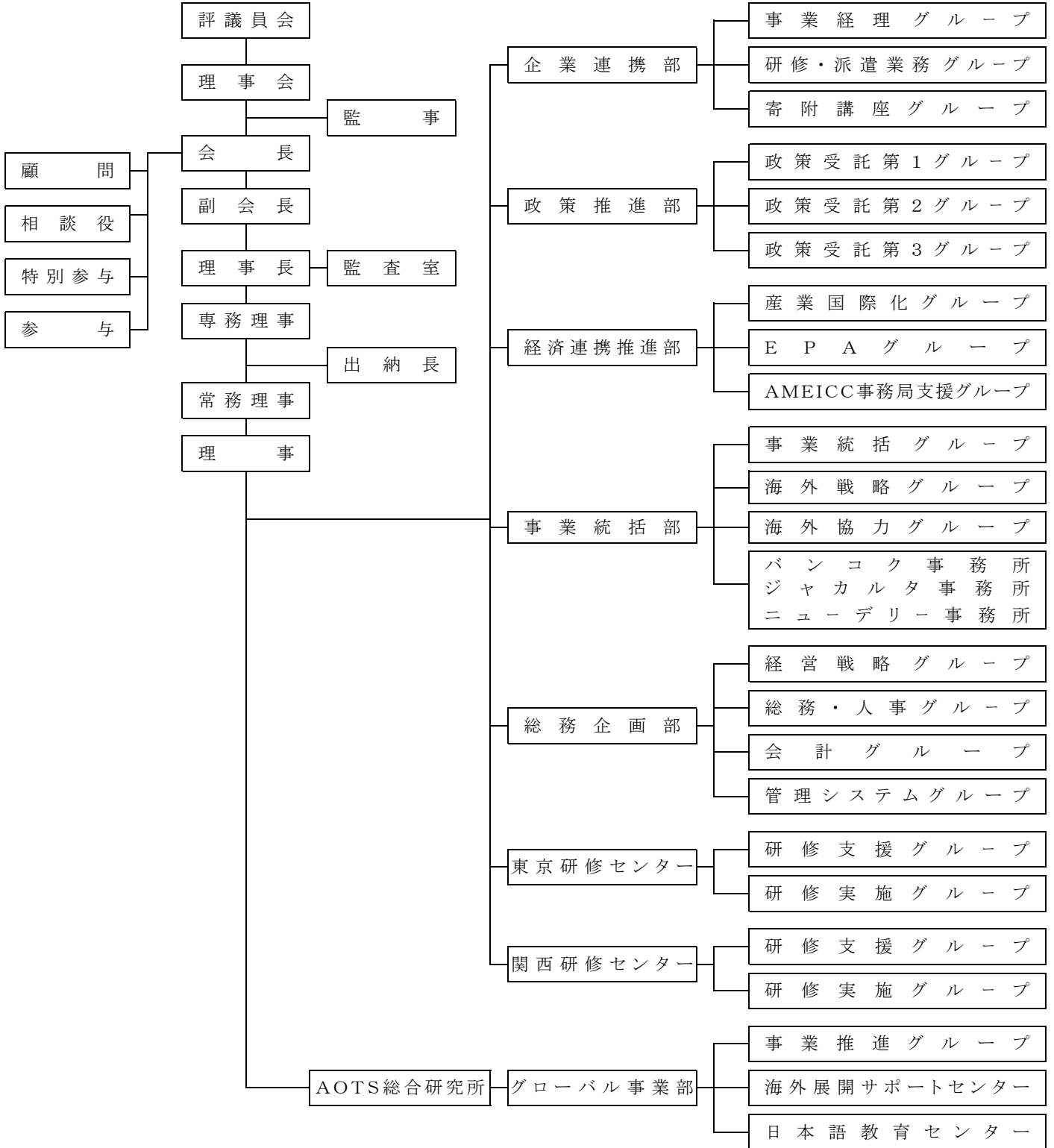
73の同窓会は、社会貢献、ビジネス交流、友好関係増進など、志向する方向性は様々であるが、それらを尊重しつつ同窓会独自の自立的な活動を支援する。その他新規に同窓会設立の動きがあれば積極的に支援するなど、同窓会・元研修生とのネットワーク維持、拡大を図る。

## 9. 関連機関との協力

各種事業の円滑な実施、成果の拡大等を図るため、国際機関、開発途上国の機関・業界団体、日本貿易振興機構（JETRO）、国際協力機構（JICA）、内外の高等教育機関及び国内の地域金融機関等との協力関係を保持する。また、引き続き（一社）日・タイ経済協力協会との協力関係を保持する。また、アフリカにおける日本関係機関拠点との協力関係の構築、現地産業団体等の現地協力機関の開拓を積極的に行い、現地ニーズの把握や事業広報機能の強化を図り、アフリカ案件の発掘・形成を促進する。

以上

2023年度(令和5年度) 組織図



令和5年4月1日現在 職員数117名



## Ⅱ. 令和5年度収支予算





# 1. 収支予算書

令和5年4月1日から令和6年3月31日まで

(単位:千円)

科 目	当年度	前年度	増減
<b>I 一般正味財産増減の部</b>			
1. 経常増減の部			
(1) 経常収益			
① 基本財産運用益	9,000	4,000	5,000
② 特定資産運用益	40,000	54,000	△ 14,000
③ 受取賛助金	1,155,524	1,751,323	△ 595,799
④ 受取負担金	113,400	109,080	4,320
⑤ 事業等収益	323,825	273,465	50,360
⑥ 受取補助金等	3,790,389	5,547,245	△ 1,756,856
国庫受託収益	1,881,210	2,377,880	△ 496,670
政府拠出金収益	82,141	111,899	△ 29,758
地方公共団体受託収益	0	0	0
民間受託収益	191,061	131,458	59,603
受取補助金等振替額	1,635,977	2,926,008	△ 1,290,031
受取国庫補助金	1,618,151	2,901,898	△ 1,283,747
受取地方公共団体補助金	17,334	17,656	△ 322
受取地方公共団体助成金	492	502	△ 10
受取民間助成金	0	0	0
受取政府拠出金		5,952	△ 5,952
⑦ 受取寄付金	48,814	47,367	1,447
⑧ 雑収益	3,000	3,000	
経常収益計	5,483,952	7,789,480	△ 2,305,528
(2) 経常費用			
① 事業費	5,430,282	7,292,767	△ 1,862,485
② 管理費(法人会計)	456,207	513,753	△ 57,546
人件費	187,960	240,348	△ 52,388
管理諸費(センタ及び償却費配賦含む)	268,247	273,405	△ 5,158
経常費用計	5,886,489	7,806,520	△ 1,920,031
当期経常増減額	△ 402,537	△ 17,040	△ 385,497
2. 経常外増減の部			
(1) 経常外収益	0	0	
(2) 経常外費用	0	0	
当期経常外増減額	0	0	
当期一般正味財産増減額	△ 402,537	△ 17,040	△ 385,497
一般正味財産期首残高	5,446,700	5,250,797	195,903
一般正味財産期末残高	5,044,163	5,233,757	△ 189,594
<b>II 指定正味財産増減の部</b>			
① 受取補助金等	1,581,679	2,864,230	△ 1,282,551
② 受取寄付金	22,981	20,915	2,066
③ 基本財産評価損益等	0	0	0
④ 特定資産評価損益等	0	0	0
⑤ 一般正味財産への振替額	△ 1,684,790	△ 2,973,374	1,288,584
当期指定正味財産増減額	△ 80,130	△ 88,229	8,099
指定正味財産期首残高	3,653,333	3,708,058	△ 54,725
指定正味財産期末残高	3,573,203	3,619,829	△ 46,626
<b>III 正味財産期末残高</b>	<b>8,617,366</b>	<b>8,853,586</b>	<b>△ 236,220</b>

## 2. 収支予算書 内訳表

令和5年4月1日から令和6年3月31日まで

科 目	実施事業等会計		
	経済産業人材 育成支援事業	新国際協力事 業	小計
I 一般正味財産増減の部			
1. 経常増減の部			
(1) 経常収益			
① 基本財産運用益			0
② 特定資産運用益			0
③ 受取賛助金	1,051,409		1,051,409
④ 受取負担金			0
⑤ 事業等収益		141,083	141,083
⑥ 受取補助金等	1,591,471	897	1,592,368
国庫受託収益			0
政府拠出金収益			0
地方公共団体受託収益			0
民間受託収益			0
受取補助金等振替額	1,591,471	897	1,592,368
受取国庫補助金	1,588,256	603	1,588,859
受取地方公共団体補助金	3,126	286	3,412
受取地方公共団体助成金	89	8	97
受取民間助成金			0
受取政府拠出金			0
⑦ 受取寄付金	4,658	427	5,085
⑧ 雑収益			0
経常収益計	2,647,538	142,407	2,789,945
(2) 経常費用			
① 事業費	2,726,835	140,099	2,866,934
② 管理費(法人会計)			0
人件費			0
管理諸費(センタ及び償却費配賦含む)			0
経常費用計	2,726,835	140,099	2,866,934
当期経常増減額	△ 79,297	2,308	△ 76,989
2. 経常外増減の部			
(1) 経常外収益			0
(2) 経常外費用			0
当期経常外増減額			0
当期一般正味財産増減額	△ 79,297	2,308	△ 76,989
一般正味財産期首残高			0
一般正味財産期末残高			0
II 指定正味財産増減の部			
① 受取補助金等	1,581,679		1,581,679
② 受取寄付金			0
③ 基本財産評価損益等			0
④ 特定資産評価損益等			0
⑤ 一般正味財産への振替額	△ 1,596,129	△ 1,324	△ 1,597,453
当期指定正味財産増減額	△ 14,450	△ 1,324	△ 15,774
指定正味財産期首残高			0
指定正味財産期末残高			0
III 正味財産期末残高			0

その他会計					法人会計	内部取引控除	合計金額
貿易投資促進事業	経済連携促進事業	その他事業	日アセアン経済産業協力委員会事務局事業	小計			
				0	9,000		9,000
				0	40,000		40,000
				0	104,115		1,155,524
	113,400			113,400	0		113,400
		31,464		31,464	151,278		323,825
1,236,034	542,112	314,005	82,141	2,174,292	23,729		3,790,389
1,235,708	523,651	121,851		1,881,210	0		1,881,210
			82,141	82,141	0		82,141
				0	0		0
		191,061		191,061	0		191,061
326	18,461	1,093		19,880	23,729		1,635,977
219	12,400	734		13,353	15,939		1,618,151
104	5,894	349		6,347	7,575		17,334
3	167	10		180	215		492
				0	0		0
				0	0		0
155	8,784	23,501		32,440	11,289		48,814
				0	3,000		3,000
1,236,189	664,296	368,970	82,141	2,351,596	342,411	0	5,483,952
1,213,837	883,712	387,384	78,415	2,563,348	0		5,430,282
				0	456,207		456,207
				0	187,960		187,960
				0	268,247		268,247
1,213,837	883,712	387,384	78,415	2,563,348	456,207	0	5,886,489
22,352	△ 219,416	△ 18,414	3,726	△ 211,752	△ 113,796	0	△ 402,537
				0	0		0
				0	0		0
				0	0	0	0
22,352	△ 219,416	△ 18,414	3,726	△ 211,752	△ 113,796	0	△ 402,537
				0	0	0	5,446,700
				0	0	0	5,044,163
		22,981		22,981	0		1,581,679
				0	0		22,981
				0	0		0
				0	0		0
△ 481	△ 27,245	△ 24,594		△ 52,320	△ 35,017		△ 1,684,790
△ 481	△ 27,245	△ 1,613		△ 29,339	△ 35,017	0	△ 80,130
				0	0	0	3,653,333
				0	0	0	3,573,203
				0	0	0	8,617,366



### Ⅲ. その他

## Ⅲ. その他

### 1. 事業実施のための分担金

令和5年度予算事業に要する経費のうち、事業参加者が負担すべき経費相当分に充当するものとして、分担金を次の通り定める。ただし、本定めにより難い特別な事情が生じた場合は理事長が別に定める。

#### (1) 技術協力活用型・新興国市場開拓事業(研修・専門家派遣・寄附講座開設事業)

##### 1) 受入研修事業

###### ① 分担金の種類

分担金の種類は次の通りとする。

###### イ. 受入分担金

研修生受入に関する経費（渡航費、滞在費、実地研修費、国内移動費、研修生保険料等厚生費等）の補助対象経費のうち、国庫補助金以外の経費相当分に充当する。

###### ロ. 研修実施分担金

受入研修実施に関する経費のうち、国庫補助金以外の経費相当分に充当する。

###### ハ. 受入研修(オンライン)分担金

受入研修（オンライン）実施に関わる受入研修費/オンライン対応費（受入研修）の補助対象経費のうち、国庫補助金以外の経費相当分に充当する。

###### ニ. 受入研修(オンライン)事業管理分担金

受入研修（オンライン）実施に関わる受入研修費/オンライン対応費（受入研修）を除く受入研修（オンライン）実施に関する経費のうち、国庫補助金以外の経費相当分に充当する。

###### ② 受入分担金の金額

研修の申込み別に以下の算式により求めた額とする。

###### イ. 中堅・中小企業受入に該当するもの

受入費（滞在費及び実地研修費、国内移動費、研修生保険料等厚生費等）の支払実額の3分の1。ただし、円未満は切り上げる。

ロ. 一般分野受入に該当するもの

受入費（滞在費及び実地研修費、国内移動費、研修生保険料等厚生費 等）の支払実額の3分の2。ただし、円未満は切り上げる。

ハ. 重点分野受入に該当するもの

受入費（滞在費及び実地研修費、国内移動費、研修生保険料等厚生費 等）の支払実額の2分の1。ただし、円未満は切り上げる。

ニ. 中堅・中小企業アフリカ受入に該当するもの

なし

ホ. 一般分野アフリカ受入に該当するもの

受入費（渡航費及び滞在費、実地研修費、国内移動費、研修生保険料等厚生費 等）の支払実額の3分の1。ただし、円未満は切り上げる。

ヘ. 開発途上国受入に該当するもの

受入費（渡航費及び滞在費、国内移動費、研修生保険料等厚生費 等）の支払実額の3分の1。ただし、円未満は切り上げる。

ト. 後発開発途上国及びアフリカ受入に該当するもの

なし

なお、中堅・中小企業受入、一般分野受入、重点分野受入、中堅・中小企業アフリカ受入、一般分野アフリカ受入、開発途上国受入、後発開発途上国及びアフリカ受入の区分については以下に定める通りとする。

研修申込み別区分	適用を受ける研修申込者の定義	適用される国庫補助率	
		令和5年度予算	令和4年度予算
中堅・中小企業受入	日本に法人格を有するもののうち、中小企業基本法に規定する中小企業及び中小企業以外の企業で資本金10億円未満の企業（以下「中堅企業」という）（注）、もしくは非営利法人等	2/3	2/3
一般分野受入	上記中堅・中小企業に該当しない企業のうち、重点分野に該当しないもの	1/3	1/3
重点分野受入	上記中堅・中小企業に該当しない企業のうち、重点分野に該当するもの	1/2	1/2
中堅・中小企業アフリカ受入	上記中堅・中小企業に該当する企業のうち、アフリカから受入を行うもの	定 額	—

研修申込み別 区 分	適用を受ける研修申込者の定義	適用される国庫補助率	
		令和5年度予算	令和4年度予算
一般分野 アフリカ受入	上記中堅・中小企業に該当しない企業のうち、アフリカから受入を行うもの	2/3	—
開発途上国受入	経済協力開発機構(OECD)の開発援助委員会(DAC)の定める「DAC List of ODA Recipients Effective for reporting on 2022 and 2023 flows」(以下「DACリスト」という。)のうち「Least Developed Countries」を除く国・地域及び日本政府がODA対象国と認めた国・地域の企業等	2/3	2/3
後発開発途上国 及び アフリカ受入	DACリストにおける「Least Developed Countries」に該当する国・地域及び日本政府がODA対象国と認めた国・地域(アフリカを含む。)の企業等	定 額	定 額

(注) 資本金又は出資金が10億円以上の法人(中小企業及び中堅企業を除く)に直接又は間接に100%の株式を保有される事業者該当する中小企業及び中堅企業を除く。

### ③ 研修実施分担金の金額

技術研修及び管理研修に参加する研修生1人につき、次表に定める額とする。

#### イ. 中堅・中小受入、一般分野アフリカ受入、開発途上国受入

(単位：円)

研修コースの種類	研修実施分担金額	
	令和5年度	令和4年度
技術研修 13週間コース	617,000	617,000
6週間コース	359,000	359,000
9日間コース	167,000	167,000
一般研修不参加	122,000	122,000
管理研修 2週間コース	192,000	168,000

#### ロ. 一般分野受入

(単位：円)

研修コースの種類	研修実施分担金額	
	令和5年度	令和4年度
技術研修 13週間コース	798,000	798,000
6週間コース	474,000	474,000
9日間コース	214,000	214,000
一般研修不参加	122,000	122,000
管理研修 2週間コース	250,000	214,000



## ハ. 重点分野受入

(単位：円)

研修コースの種類	研修実施分担金額	
	令和5年度	令和4年度
技術研修 13週間コース	731,000	731,000
6週間コース	420,000	420,000
9日間コース	189,000	189,000
一般研修不参加	122,000	122,000
管理研修 2週間コース	220,000	198,000

## 二. 中堅・中小アフリカ受入、後発開発途上国及びアフリカ受入

(単位：円)

研修コースの種類	研修実施分担金額	
	令和5年度	令和4年度
技術研修 13週間コース	377,000	
6週間コース	219,000	—
9日間コース	102,000	
一般研修不参加	122,000	
管理研修 2週間コース	133,000	—

### ④ 受入研修(オンライン)分担金の金額

#### イ. 中堅・中小受入、一般分野アフリカ受入、開発途上国受入

受入研修（オンライン）実施に関わる受入研修費/オンライン対応費（受入研修）の3分の1。ただし、円未満は切り上げる。

#### ロ. 一般分野受入

受入研修（オンライン）実施に関わる受入研修費/オンライン対応費（受入研修）の3分の2。ただし、円未満は切り上げる。

#### ハ. 重点分野受入

受入研修（オンライン）実施に関わる受入研修費/オンライン対応費（受入研修）の2分の1。ただし、円未満は切り上げる。

#### 二. 中堅・中小アフリカ受入、後発開発途上国及びアフリカ受入

なし

### ⑤ 受入研修(オンライン)事業管理分担金の金額

受入研修（オンライン）実施に関わる受入研修費/オンライン対応費（受入研修）の10%とする。ただし、円未満は切り捨てる。

## 2) 海外研修事業

### ① 分担金の種類

分担金の種類は次の通りとする。

#### イ. 海外研修分担金

海外研修費/第三国型海外研修費/オンライン対応費(海外研修)の補助対象経費のうち、国庫補助金以外の経費相当分に充当する。

#### ロ. 海外研修事業管理分担金

海外研修費/第三国型研修費/オンライン対応費(海外研修)を除く海外研修実施/第三国型海外研修実施/海外研修(オンライン)実施に関する経費のうち、国庫補助金以外の経費相当分に充当する。

### ② 海外研修分担金の金額

海外研修費/第三国型海外研修費/オンライン対応費(海外研修)の3分の1。

ただし、円未満は切り上げる。

### ③ 海外研修事業管理分担金の金額

海外研修費/第三国型海外研修費/オンライン対応費(海外研修)の10%とする。

ただし、円未満は切り捨てる。

## 3) 専門家派遣事業

### ① 分担金の種類

分担金の種類は次の通りとする。

#### イ. 専門家派遣分担金

専門家派遣費/オンライン対応費(専門家指導費)の補助対象経費のうち、国庫補助金以外の経費相当分に充当する。

#### ロ. 派遣実施分担金

専門家派遣費/オンライン対応費(専門家指導費)を除く専門家派遣事業実施に関する経費のうち、国庫補助金以外の経費相当分に充当する。

### ② 専門家派遣分担金の金額

専門家派遣の申込み別に以下の算式により求めた額とする。

#### イ. 中堅・中小企業、開発途上国派遣に該当するもの

専門家派遣費/オンライン対応費(専門家指導費)の3分の1。

ただし、円未満は切り上げる。

ロ. 重点分野派遣に該当するもの

専門家派遣費/オンライン対応費(専門家指導費)の2分の1。

ただし、円未満は切り上げる。

ハ. 一般分野派遣に該当するもの

専門家派遣費/オンライン対応費(専門家指導費)の3分の2。

ただし、円未満は切り上げる。

二. 後発開発国(アフリカを含む。)及び高等教育機関等派遣に該当するもの

なし

なお、中堅・中小企業等派遣、一般企業派遣、開発途上国派遣、後発開発国(アフリカを含む。)及び高等教育機関等派遣の区分については以下に定める通りとする。

専門家派遣 申込別区分	派遣元等の定義	指導先企業等の 定義	適用される 国庫補助率	
			令和5年度予算	令和4年度予算
中堅・中小 企業等派遣	日本に法人格を有するもののうち、中小企業基本法に規定する中小企業及び中小企業以外の企業で資本金10億円未満の企業(以下「中堅企業」という)(注)	日系企業	2/3	2/3
重点分野 派遣	上記中堅・中小企業に該当しない企業のうち重点分野に該当するもの	日系企業	1/2	1/2
一般分野 派遣	上記中堅・中小企業に該当しない企業のうち、重点分野に該当しないもの	日系企業	1/3	1/3
開発途上国 派遣	日本に法人格を有するもの等	開発途上国の現地ローカル企業等	2/3	2/3
後発開発国 (アフリカ を含む。)及 び高等教育 機関等派遣	日本に法人格を有するもの等	後発開発途上国及びアフリカ諸国の現地ローカル企業等又は開発途上国・後発開発途上国の高等教育機関等	定額	定額

(注) 資本金又は出資金が10億円以上の法人(中小企業及び中堅企業を除く)に直接又は間接に100%の株式を保有される事業者には該当する中小企業及び中堅企業を除く。

**③ 派遣実施分担金の金額**

専門家派遣費/オンライン対応費(専門家指導費)の10%とする。ただし、円未満は切り捨てる。

**4) 寄附講座開設事業**

**① 分担金の種類**

分担金の種類は次の通りとする。

**イ. 寄附講座分担金**

寄附講座開設費/オンライン対応費(寄附講座)の補助対象経費のうち、国庫補助金以外の経費相当分に充当する。

**ロ. 寄附講座事業管理分担金**

寄附講座開設費/オンライン対応費(寄附講座)を除く寄附講座開設に関する経費のうち、国庫補助金以外の経費相当分に充当する。

**② 寄附講座分担金の金額**

寄附講座開設費/オンライン対応費(寄附講座)の3分の1。ただし、円未満は切り上げる。

**③ 寄附講座事業管理分担金の金額**

寄附講座開設費/オンライン対応費(寄附講座)の10%とする。ただし、円未満は切り捨てる。

**5) 遠隔指導導入促進(広報関連)**

**① 分担金の種類**

分担金の種類は次の通りとする。

**イ. 遠隔指導導入促進分担金**

遠隔指導導入促進費(広報関連費)の補助対象経費のうち、国庫補助金以外の経費相当分に充当する。

**② 遠隔指導導入促進分担金の金額**

遠隔指導導入促進費(広報関連費)の3分の1。ただし、円未満は切り上げる。

## (2) アジア等ゼロエミッション化人材育成等事業

### I. 低炭素技術輸出分野に係る人材育成事業

#### 1) 国内人材育成事業(受入研修事業)

##### ① 分担金の種類

分担金の種類は次の通りとする。

##### イ. 受入分担金

研修生受入に関する経費（渡航費、滞在費、実地研修費、国内移動費、研修生保険料等厚生費 等）の補助対象経費のうち、国庫補助金以外の経費相当分に充当する。

##### ロ. 研修実施分担金

受入研修実施に関する経費のうち、国庫補助金以外の経費相当分に充当する。

##### ② 受入分担金の金額

研修の申込み別に以下の算式により求めた額とする。

##### イ. 中小企業受入に該当するもの

受入費（渡航費、滞在費及び実地研修費、国内移動費、研修生保険料等厚生費 等）の支払実額の2分の1。ただし、円未満は切り上げる。

##### ロ. 大企業受入に該当するもの

受入費（渡航費、滞在費及び実地研修費、国内移動費、研修生保険料等厚生費 等）の支払実額の3分の2。ただし、円未満は切り上げる。

なお、中小企業受入、大企業受入の区分については以下に定める通りとする。

研修申込別 区分	適用を受ける研修申込者の定義	適用される国庫補助率	
		令和5年度	令和4年度
中小企業受入	日本に法人格を有するもののうち、中小企業基本法に規定する中小企業及び中小企業以外の企業で資本金10億円未満の企業（以下「中堅企業」という）（注）	1/2	2/3
大企業受入	上記中小企業に該当しない企業	1/3	—

(注) 次のいずれかに該当する企業は大企業の補助率を適用する。

- ・資本金又は出資金が5億円以上の法人（中小企業を除く）に直接又は間接に100%の株式を保有される中小企業、及び資本金又は出資金が10億円以上の法人に直接又は間接に100%の株式を保有される中堅企業。
- ・交付申請時において、確定している（申告済みの）直近過去3年分の各年又は各事業年度の課税所得の年平均額が15億円を超える中小企業及び中堅企業。

③ 研修実施分担金の金額

技術研修に参加する研修生1人につき、次表に定める額とする。

イ. 中小企業受入

(単位：円)

研修コースの種類	研修実施分担金額	
	令和5年度	令和4年度
技術研修 13週間コース	731,000	617,000
6週間コース	420,000	359,000
9日間コース	189,000	167,000
一般研修不参加	122,000	122,000

ロ. 大企業受入

(単位：円)

研修コースの種類	研修実施分担金額	
	令和5年度	令和4年度
技術研修 13週間コース	798,000	—
6週間コース	474,000	
9日間コース	214,000	
一般研修不参加	122,000	

2) 海外人材育成事業 - 専門家派遣(現場指導型)

① 分担金の種類

分担金の種類は次の通りとする。

イ. 専門家派遣分担金

専門家派遣に関する経費(現場指導型)/遠隔指導・研修のための事業・環境整備費(現場指導型)の補助対象経費のうち、国庫補助金以外の経費相当分に充当する。

ロ. 派遣実施分担金

専門家派遣に関する経費/遠隔指導・研修のための事業・環境整備費(現場指導型)を除く専門家派遣事業実施に関する経費のうち、国庫補助金以外の経費相当分に充当する。

② 専門家派遣分担金の金額

専門家派遣の申込み別に以下の算式により求めた額とする。

イ. 中小企業派遣に該当するもの

専門家派遣に関する経費/遠隔指導・研修のための事業・環境整備費(現場指導型)の2分の1。ただし、円未満は切り上げる。

## ロ. 大企業派遣に該当するもの

専門家派遣に関する経費/遠隔指導・研修のための事業・環境整備費（現場指導型）の3分の2。ただし、円未満は切り上げる。

なお、中小企業派遣、大企業派遣の区分については以下に定める通りとする。

専門家派遣 申込別区分	派遣元企業等の定義	適用される国庫補助率	
		令和5年度	令和4年度
中小企業派遣	日本に法人格を有するもののうち、中小企業基本法に規定する中小企業及び中小企業以外の企業で資本金10億円未満の企業（以下「中堅企業」という）（注）	1/2	2/3
大企業派遣	上記中小企業に該当しない企業	1/3	—

（注）次のいずれかに該当する企業は大企業の補助率を適用する。

- ・資本金又は出資金が5億円以上の法人（中小企業を除く）に直接又は間接に100%の株式を保有される中小企業、及び資本金又は出資金が10億円以上の法人に直接又は間接に100%の株式を保有される中堅企業。
- ・交付申請時において、確定している（申告済みの）直近過去3年分の各年又は各事業年度の課税所得の年平均額が15億円を超える中小企業及び中堅企業。

### ③ 派遣実施分担金の金額

専門家派遣に関する経費/遠隔指導・研修のための事業・環境整備費（現場指導型）の10%とする。ただし、円未満は切り捨てる。

## 3) 海外人材育成事業 - 海外研修費(集合研修型)

### ① 分担金の種類

分担金の種類は次の通りとする。

#### イ. 海外研修分担金

海外研修実施に関する経費/遠隔指導・研修のための事業・環境整備費(集合研修型)の補助対象経費のうち、国庫補助金以外の経費相当分に充当する。

#### ロ. 海外研修事業管理分担金

海外研修実施に関する経費/遠隔指導・研修のための事業・環境整備費(集合研修型)を除く海外研修実施に関する経費のうち、国庫補助金以外の経費相当分に充当する。

## ② 海外研修分担金の金額

### イ. 中小企業研修に該当するもの

海外研修実施に関する経費/遠隔指導・研修のための事業・環境整備費（集合研修型）の2分の1。ただし、円未満は切り上げる。

### ロ. 大企業研修に該当するもの

海外研修実施に関する経費/遠隔指導・研修のための事業・環境整備費（集合研修型）の3分の2。ただし、円未満は切り上げる。

## ③ 海外研修事業管理分担金の金額

海外研修実施に関する経費/遠隔指導・研修のための事業・環境整備費（集合研修型）の10%とする。ただし、円未満は切り捨てる。

なお、中小企業研修、大企業研修の区分については以下に定める通りとする。

研修申込別 区分	適用を受ける研修申込者の定義	適用される国庫補助率	
		令和5年度	令和4年度
中小企業研修	日本に法人格を有するもののうち、中小企業基本法に規定する中小企業及び中小企業以外の企業で資本金10億円未満の企業（以下「中堅企業」という）（注）	1/2	2/3
大企業研修	上記中小企業に該当しない企業	1/3	—

（注）次のいずれかに該当する企業は大企業の補助率を適用する。

- ・資本金又は出資金が5億円以上の法人（中小企業を除く）に直接又は間接に100%の株式を保有される中小企業、及び資本金又は出資金が10億円以上の法人に直接又は間接に100%の株式を保有される中堅企業。
- ・交付申請時において、確定している（申告済みの）直近過去3年分の各年又は各事業年度の課税所得の年平均額が15億円を超える中小企業及び中堅企業。



## II. 先進技術展開(グリーン成長戦略)分野に係る人材育成事業

### 1) セミナー開催(現地セミナー及び遠隔セミナー)

#### ① 分担金の種類

分担金の種類は次の通りとする。

##### イ. セミナー開催分担金

セミナー開催費の補助対象経費のうち、国庫補助金以外の経費相当分に充当する。

##### ロ. セミナー開催事業管理分担金

セミナー開催費を除くセミナー開催に関する経費のうち、国庫補助金以外の経費相当分に充当する。

#### ② セミナー開催分担金の金額

##### イ. 高等教育機関・公益法人に該当するもの

セミナー開催費の4分の1。ただし、円未満は切り上げる。

##### ロ. 中小企業に該当するもの

セミナー開催費の2分の1。ただし、円未満は切り上げる。

##### ハ. 大企業に該当するもの

セミナー開催費の3分の2。ただし、円未満は切り上げる。

#### ③ セミナー開催事業管理分担金の金額

セミナー開催費の8%とする。ただし、円未満は切り捨てる。

### 2) 産業人材招へい

#### i) キーパーソン招へい

##### ① 分担金の種類

分担金の種類は次の通りとする。

##### イ. キーパーソン招へい分担金

産業人材招へい費(キーパーソン招へい)の補助対象経費のうち、国庫補助金以外の経費相当分に充当する。

##### ロ. キーパーソン招へい事業管理分担金

産業人材招へい費(キーパーソン招へい)を除く産業人材招へいに関する経費のうち、国庫補助金以外の経費相当分に充当する。

## ② キーパーソン招へい分担金の金額

### イ. 高等教育機関・公益法人に該当するもの

産業人材招へい費（キーパーソン招へい）の4分の1。ただし、円未満は切り上げる。

### ロ. 中小企業に該当するもの

産業人材招へい費（キーパーソン招へい）の2分の1。ただし、円未満は切り上げる。

### ハ. 大企業に該当するもの

産業人材招へい費（キーパーソン招へい）の3分の2。ただし、円未満は切り上げる。

## ③ キーパーソン招へい事業管理分担金の金額

産業人材招へい費（キーパーソン招へい）の8%とする。ただし、円未満は切り捨てる。

## ii) 産業技術者招へい

### ① 分担金の種類

分担金の種類は次の通りとする。

#### イ. 受入分担金

研修生受入に関する経費（渡航費、滞在費、実地研修費、国内移動費、研修生保険料等厚生費 等）の補助対象経費のうち、国庫補助金以外の経費相当分に充当する。

#### ロ. 研修実施分担金

受入研修実施に関する経費のうち、国庫補助金以外の経費相当分に充当する。

### ② 受入分担金の金額

研修の申込み別に以下の算式により求めた額とする。

#### イ. 高等教育機関・公益法人に該当するもの

受入費（渡航費、滞在費、実地研修費、国内移動費、研修生保険料等厚生費 等）の支払実額の4分の1。ただし、円未満は切り上げる。

#### ロ. 中小企業に該当するもの

受入費（渡航費、滞在費、実地研修費、国内移動費、研修生保険料等厚生費 等）の支払実額の2分の1。ただし、円未満は切り上げる。

#### ハ. 大企業に該当するもの

受入費（渡航費、滞在費、実地研修費、国内移動費、研修生保険料等厚生費 等）の支払実額の3分の2。ただし、円未満は切り上げる。

### ③ 研修実施分担金の金額

技術研修に参加する研修生1人につき、次表に定める額とする。

#### イ. 高等教育機関・公益法人

(単位：円)

研修コースの種類	研修実施分担金額	
	令和5年度	令和4年度
技術研修		
13週間コース	595,000	595,000
6週間コース	343,000	343,000
9日間コース	156,000	156,000
一般研修不参加	122,000	122,000

#### ロ. 中小企業

(単位：円)

研修コースの種類	研修実施分担金額	
	令和5年度	令和4年度
技術研修		
13週間コース	731,000	617,000
6週間コース	420,000	359,000
9日間コース	189,000	167,000
一般研修不参加	122,000	122,000

#### ハ. 大企業

(単位：円)

研修コースの種類	研修実施分担金額	
	令和5年度	令和4年度
技術研修		
13週間コース	798,000	731,000
6週間コース	474,000	420,000
9日間コース	214,000	189,000
一般研修不参加	122,000	122,000

### 3) 寄附講座

#### ① 分担金の種類

分担金の種類は次の通りとする。

##### イ. 寄附講座分担金

寄附講座開設費の補助対象経費のうち、国庫補助金以外の経費相当分に充当する。

##### ロ. 寄附講座事業管理分担金

寄附講座開設費を除く寄附講座開設に関する経費のうち、国庫補助金以外の経費相当分に充当する。

#### ② 寄附講座分担金の金額

##### イ. 高等教育機関・公益法人に該当するもの

寄附講座開設費の4分の1。ただし、円未満は切り上げる。

##### ロ. 中小企業に該当するもの

寄附講座開設費の2分の1。ただし、円未満は切り上げる。

##### ハ. 大企業に該当するもの

寄附講座開設費の3分の2。ただし、円未満は切り上げる。

#### ③ 寄附講座事業管理分担金の金額

寄附講座開設費の8%とする。ただし、円未満は切り捨てる。

なお、高等教育機関・公益法人、中小企業、大企業の区分については以下に定める通りとする。

申込み別区分	適用を受ける申込者の定義	適用される国庫補助率	
		令和5年度	令和4年度
高等教育機関 ・ 公益法人	学校教育法に規定される大学や大学院等の高等教育機関、及び公益社団法人及び公益財団法人の認定等に関する法律に基づく公益認定を受けた公益社団法人、公益財団法人	3/4	3/4
中小企業	日本に法人格を有するもののうち、一般法人及び中小企業基本法に規定する中小企業及び中小企業以外の企業で資本金10億円未満の企業（以下「中堅企業」という）	1/2	2/3
大企業	日本に法人格を有するもののうち、上記中小企業以外の企業	1/3	1/2

(注) 次のいずれかに該当する企業は大企業の補助率を適用する。

- ・資本金又は出資金が5億円以上の法人（中小企業を除く）に直接又は間接に100%の株式を保有される中小企業、及び資本金又は出資金が10億円以上の法人に直接又は間接に100%の株式を保有される中堅企業。
- ・交付申請時において、確定している（申告済みの）直近過去3年分の各年又は各事業年度の課税所得の年平均額が15億円を超える中小企業及び中堅企業。

### Ⅲ. 遠隔指導導入促進(広報関連)

#### ① 分担金の種類

分担金の種類は次の通りとする。

##### イ. 遠隔指導導入促進分担金

遠隔指導導入促進費（広報関連費）の補助対象経費のうち、国庫補助金以外の経費相当分に充当する。

#### ② 遠隔指導導入促進分担金の金額

遠隔指導導入促進費（広報関連費）の3分の1。ただし、円未満は切り上げる。

#### (3) その他の事業

その他の事業については、都度事業実施ごとに定める。

## 参考資料1 研修生受入費について

技術協力活用型・新興国市場開拓事業（研修・専門家派遣・寄附講座開設事業）及びアジア等ゼロエミッション化人材育成等事業における研修事業・研修生受入費については、補助対象額を以下の通りとする。

### (1) 渡航費、滞在費(食費)、実地研修費

費目	令和5年度	令和4年度
渡航費 (企業受入)	1) 技術協力活用型・新興国市場開拓事業（研修・専門家派遣・寄附講座開設事業） ・アフリカ:基準額を上限とする実費 ・アフリカ以外:補助対象外  2) アジア等ゼロエミッション化人材育成等事業 ・基準額を上限とする実費	1) 技術協力活用型・新興国市場開拓事業（研修・専門家派遣事業） ・補助対象外  2) 低炭素技術を輸出するための人材育成支援事業 ・基準額を上限とする実費
滞在費：食費	日額 2,750円	日額 2,620円
滞在費：雑費	日額 1,040円	日額 1,040円
実地研修費	1) 技術協力活用型・新興国市場開拓事業（研修・専門家派遣・寄附講座開設事業） ・中堅・中小企業 日額 5,190円 ・一般企業 日額 3,360円  2) アジア等ゼロエミッション化人材育成等事業 日額 5,190円	1) 技術協力活用型・新興国市場開拓事業（研修・専門家派遣事業） ・中堅・中小企業 日額 5,190円 ・一般企業 日額 3,360円  2) 低炭素技術を輸出するための人材育成支援事業 日額 5,190円

なお、2) アジア等ゼロエミッション化人材育成等事業のうち、先進技術展開（グリーン成長戦略）分野に係る人材育成事業の産業人材招へい（キーパーソン招へい）に関する渡航費、滞在費の補助対象額については別に定める。

### (2) 実地研修期間中の宿舎費

区分	令和5年度	令和4年度
AOTS 研修センター	日額 7,150円	日額 6,820円
会社施設	日額 1,570円	日額 1,570円
外部宿舎（上限）	日額 6,280円	日額 6,280円

### (3) その他

その他の事業については、都度事業実施ごとに定める。

参考資料2

専 門 家 派 遣 費 に つ い て

技術協力活用型・新興国市場開拓事業（研修・専門家派遣・寄附講座開設事業）及びアジア等ゼロエミッション化人材育成等事業における専門家派遣にかかる費用については、補助対象額を（1）専門家の号に基づき以下の通りとする。

(1) 専門家格付基準

専門家の号	業 務 歴 年 次			
	大 学 卒	高専・短大卒	高 校 卒	小・中学卒
1 号	30 年以上	34 年以上	38 年以上	45 年以上
2 号	18 年以上	22 年以上	30 年以上	35 年以上
3号－1	10 年以上	14 年以上	22 年以上	27 年以上
3号－2	10 年未満	14 年未満	22 年未満	27 年未満

(2) 内国日当及び内国宿泊料

(単位：円)

専門家の号	内国日当		内国宿泊料（1夜につき）			
	（1日につき）		甲 地 方		乙 地 方	
	（税抜）	（税込）	（税抜）	（税込）	（税抜）	（税込）
1 号	2,477	2,724	12,477	13,724	11,239	12,362
2 号	2,477	2,724	12,477	13,724	11,239	12,362
3号－1	2,096	2,305	10,381	11,419	9,334	10,267
3号－2	2,096	2,305	10,381	11,419	9,334	10,267

(3) 航空券

専門家の号	任国（地域）	右記以外	特定航空旅行
1 号		ビジネスクラス	
2 号		エコノミークラス	ビジネスクラス以下
3号－1			
3号－2		エコノミークラス	

(4) 外国日当及び外国宿泊料

(単位：円)

専門家の号	外国日当（1日につき）				外国宿泊料（1夜につき）			
	指定都市	甲地方	乙地方	丙地方	指定都市	甲地方	乙地方	丙地方
1 号	7,200	6,200	5,000	4,500	22,500	18,800	15,100	13,500
2 号	7,200	6,200	5,000	4,500	22,500	18,800	15,100	13,500
3号－1	6,200	5,200	4,200	3,800	19,300	16,100	12,900	11,600
3号－2	6,200	5,200	4,200	3,800	19,300	16,100	12,900	11,600

(5) 支度料

(単位：円)

専門家の号	派遣期間	1 ヶ月以上 3 ヶ月未満	3 ヶ月以上
		1 号	94,910
2 号		85,090	100,100
3 号-1		80,180	94,330
3 号-2		80,180	94,330

(6) 健康診断受診料及び予防注射料の支給額

検診の内容等	専門家		
	34 歳以下	35 歳以上	40 歳以上
受診料（文書料又は診断書作成料を含む。）	26,500 円を限度とする実費		48,500 円を限度とする実費
予防注射料	100,000 円を限度とする実費		

(7) 技術協力費

日額 6,000円

(8) その他

その他の事業については、都度事業実施ごとに定める。



## 2. 団体運営のための賛助金

令和5年度における協会の運営に要する経費に充当するための賛助金として、協会が行う事業に賛同する企業等の了承を得て負担を求める。ただし、本定めにより難しい特別な事情が生じた場合は理事長が別に定める。

### 運営賛助金

金額の算出の根拠は、これまでの協会と各企業等との関係の深浅に応じて区分を設け、次に定める額とする。

運営賛助金の区分と金額

令和5年度		令和4年度	
区分	金額	区分	金額
X	2,100万円	X	2,100万円
W	1,950万円	W	1,950万円
V	1,800万円	V	1,800万円
U	1,650万円	U	1,650万円
T	1,500万円	T	1,500万円
S	1,350万円	S	1,350万円
R	1,200万円	R	1,200万円
Q	1,050万円	Q	1,050万円
P	900万円	P	900万円
O	750万円	O	750万円
N	600万円	N	600万円
M	450万円	M	450万円
L	300万円	L	300万円
K	250万円	K	250万円
J	200万円	J	200万円
I	150万円	I	150万円
H	100万円	H	100万円
G	75万円	G	75万円
F	50万円	F	50万円
E	35万円	E	35万円
D	25万円	D	25万円
C	15万円	C	15万円
B	7.5万円	B	7.5万円
A	3万円	A	3万円
備考 1) 初めて協会制度を利用する企業は、当年度の協会との関係の深浅に応じて上表の区分を適用する。 2) 受入研修において海外から直接申込を行う企業は、3万円とする。		備考 1) 初めて協会制度を利用する企業は、当年度の協会との関係の深浅に応じて上表の区分を適用する。 2) 受入研修において海外から直接申込を行う企業は、3万円とする。	

### 3. 研修センター利用料

令和5年度研修センター利用料を次の通り定める。

#### (1) 宿泊及び食堂利用料

##### 1) 補助事業、受託等事業の研修生

研修センターの宿泊及び食堂利用料は、次に定める額とし、研修生に対し現物で提供する。

(単位：円)

区 分	令和5年度	令和4年度
一般研修及び管理研修期間中	9,900 (1泊3食付)	9,440 (1泊3食付)
実地研修期間中	9,020 (1泊2食付)	8,600 (1泊2食付)

\*アメニティセット (石鹸・シャンプー/リンス・歯ブラシ・ハミガキ粉) は別途100円/泊にて提供する。

なお、食堂休業の場合は、1食あたりそれぞれ次の金額を現金で研修生に支払う。

(単位：円)

区 分	令和5年度	令和4年度
朝 食	660	630
昼 食	880	840
夕 食	1,210	1,150
合 計	2,750	2,620

##### 2) その他の利用

補助事業、受託等事業以外の研修生等の利用料は、次に定める額とする。

(単位：円)

区 分	令和5年度	令和4年度
宿泊利用料 (シングル)	7,150 (1泊/室) *	6,820 (1泊/室) *
宿泊利用料 (ツイン)	11,990 (1泊/室) *	11,400 (1泊/室) *
食堂利用料	実 費	実 費

\*アメニティセット (石鹸・シャンプー/リンス・歯ブラシ・ハミガキ粉) は別途100円/泊にて提供する。

## (2) 研修室利用料

研修センターの研修室利用料は、原則として次に定める額とする。

(単位：円)

研修室区分	令和5年度	令和4年度
研修室(大)	26,400【8,800】	25,500【8,500】
研修室(中)	15,180【5,060】	14,700【4,900】
研修室(小)	7,590【2,530】	7,350【2,450】
講堂	52,800【17,600】	51,000【17,000】

金額は利用3時間以内の基本料金で、【 】内は1時間当たりの追加料金